



Zastosowanie

Układy transportu pneumatycznego, nadmuch w układach suszenia (np. maszyny graficzne i obróbka tworzyw sztucznych), systemy nadmuchu powietrza w układach spalania/obróbki termicznej (np. piece topialne), itp.

Konstrukcja

Wysokociśnieniowy wentylator promieniowy z napędem pasowym. Wirnik promieniowy z łopatkami pochylonymi do tyłu, nitowany z blachy aluminiowej, wyważony dynamicznie wg ISO 1940. Obudowa odlewana ze stopów aluminium. Wentylator standardowo wyposażony jest w statyw, silnik elektryczny, zespolony napęd pasowy i w siatkę ochronną na wlocie. Wentylatory przystosowane są do transportu nieagresywnych i niewybuchowych gazów bez zanieczyszczeń. Wentylatory HPBx wykonywane są standardowo w figurze LG270, istnieje możliwość zmiany figury na dowolną LG, na życzenie wykonywane są w figurze RD. Na zamówienie urządzenie może być dostarczone w dowolnym kolorze z palety RAL (standardowo RAL 7042 - szary).

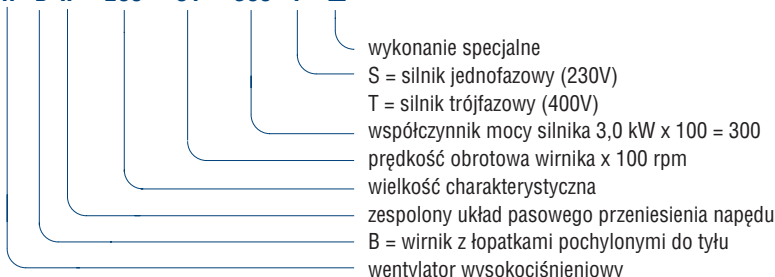
Silnik elektryczny

Asynchroniczny, trójfazowy 230/400V lub 400V, 50Hz, lub jednofazowy 230V, 50Hz z kondensatorem. Silniki są wykonane zgodnie ze standardami IEC 60072 i IEC 60034, posiadają znak CE. Klasa izolacji F, stopień ochrony IP 55. Silniki na inne napięcie i częstotliwość, o podwyższonym stopniu ochrony, przystosowane do regulacji napięciowej lub przetwornicą częstotliwości, z niezależnym chłodzeniem, z czujnikami (bimetalowymi lub pozystorowymi), mogą być dostarczane na życzenie.

Schemat podłączenia elektrycznego: rys. 11, 12 str. 583.

Oznaczenia

HP B x - 200 - 51 - 300 T □



Dane techniczne

| Typ | prędkość obrotowa [obr./min] | moc silnika [kW] | napięcie [V] | natężenie znam. [A] | wydajność max. [m³/h] | poziom ciśnienia akustycznego* [dB(A)] | ciśnienie max. [Pa] | masa [kg] | nr artykułu |
|------------------|------------------------------|------------------|--------------|---------------------|-----------------------|--|---------------------|-----------|-------------|
| HPBX-25-40-055S | 4000 | 0,55 | 230 | 4,2 | 600 | 81 | 2150 | 18 | 46510492 |
| HPBX-25-40-055T | 4000 | 0,55 | 400 | 1,4 | 600 | 81 | 2150 | 18 | 46510493 |
| HPBX-25-44-075S | 4400 | 0,75 | 230 | 5,1 | 660 | 82 | 2600 | 20 | 46510494 |
| HPBX-25-44-075T | 4400 | 0,75 | 400 | 1,9 | 660 | 82 | 2600 | 20 | 46510495 |
| HPBX-25-50-110S | 5000 | 1,10 | 230 | 7,9 | 750 | 83 | 3300 | 22 | 46510496 |
| HPBX-25-50-110T | 5000 | 1,10 | 400 | 2,5 | 750 | 83 | 3300 | 22 | 46510497 |
| HPBX-30-40-075S | 4000 | 0,75 | 230 | 5,1 | 970 | 82 | 2400 | 21 | 46510502 |
| HPBX-30-40-075T | 4000 | 0,75 | 230/400Y | 1,9 | 970 | 82 | 2400 | 20 | 46510503 |
| HPBX-30-44-110S | 4400 | 1,10 | 230 | 7,9 | 1070 | 83 | 2960 | 23 | 46510504 |
| HPBX-30-44-110T | 4400 | 1,10 | 230/400Y | 2,5 | 1070 | 83 | 2950 | 22 | 46510505 |
| HPBX-30-50-150S | 5000 | 1,50 | 230 | 9,0 | 1230 | 85 | 3850 | 26 | 46510506 |
| HPBX-30-50-150T | 5000 | 1,50 | 230/400Y | 3,5 | 1230 | 85 | 3850 | 25 | 46510507 |
| HPBX-30-56-220T | 5600 | 2,20 | 230/400Y | 4,6 | 1400 | 88 | 4780 | 30 | 46510508 |
| HPBX-200-38-150S | 3800 | 1,50 | 230 | 9,0 | 1250 | 84 | 4450 | 33 | 46510512 |
| HPBX-200-38-150T | 3800 | 1,50 | 230/400Y | 3,4 | 1250 | 84 | 4450 | 32 | 46510513 |
| HPBX-200-43-220T | 4300 | 2,20 | 230/400Y | 4,6 | 1400 | 87 | 5560 | 37 | 46510514 |
| HPBX-200-45-300T | 4500 | 3,00 | 230/400Y | 6,6 | 1490 | 89 | 6150 | 39 | 46510516 |
| HPBX-200-48-300T | 4800 | 3,00 | 230/400Y | 6,6 | 1400 | 91 | 7000 | 40 | 46510518 |
| HPBX-200-51-300T | 5100 | 3,00 | 230/400Y | 6,6 | 1100 | 93 | 7720 | 41 | 46510520 |
| HPBX-260-38-220T | 3800 | 2,20 | 230/400Y | 4,6 | 1400 | 86 | 4100 | 39 | 46510530 |
| HPBX-260-43-300T | 4300 | 3,00 | 230/400Y | 6,6 | 1580 | 88 | 5150 | 41 | 46510532 |
| HPBX-260-45-300T | 4500 | 3,00 | 230/400Y | 6,6 | 1500 | 90 | 5720 | 39 | 46510534 |
| HPBX-260-48-300T | 4800 | 3,30 | 230/400Y | 6,6 | 1300 | 92 | 6440 | 39 | 46510536 |
| HPBX-300-31-220T | 3100 | 2,20 | 230/400Y | 4,6 | 2360 | 90 | 3750 | 44 | 46510540 |
| HPBX-300-35-300T | 3500 | 3,00 | 230/400Y | 6,6 | 2650 | 92 | 4740 | 46 | 46510542 |

* w odległości 1 m przy 0,5 wydajności maksymalnej

Akcesoria



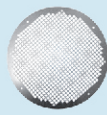
przewody elastyczne (katalog 2009)



króćce montażowe str. 462

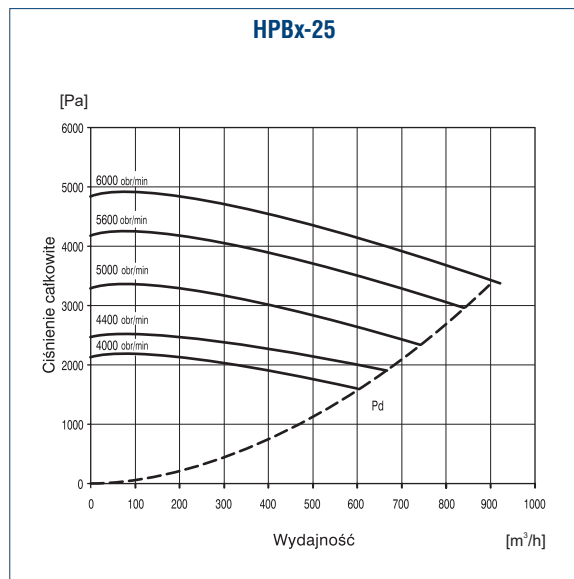


kołnierze do spawania str. 462

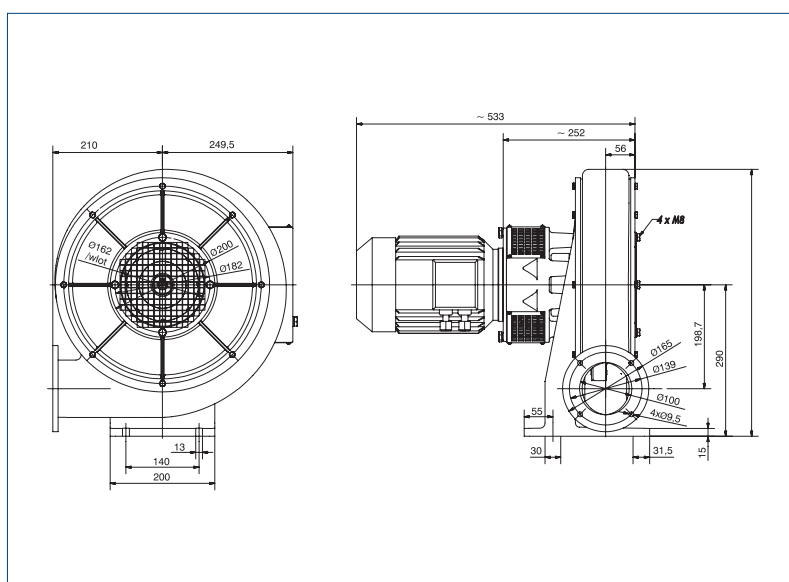
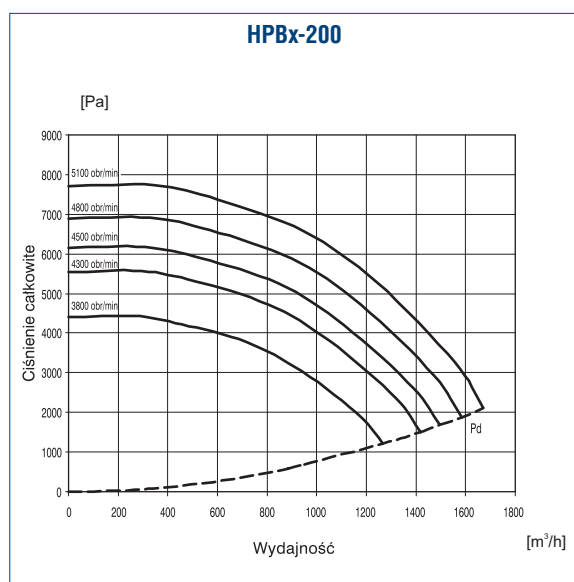
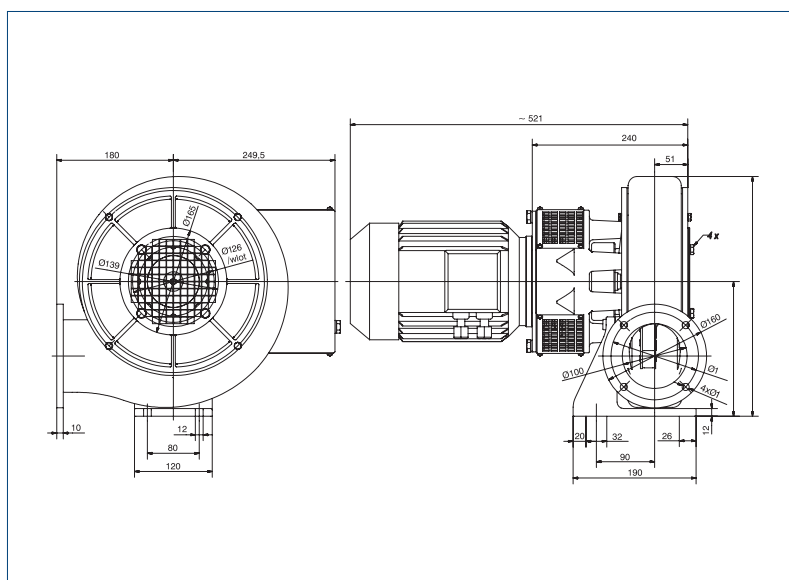
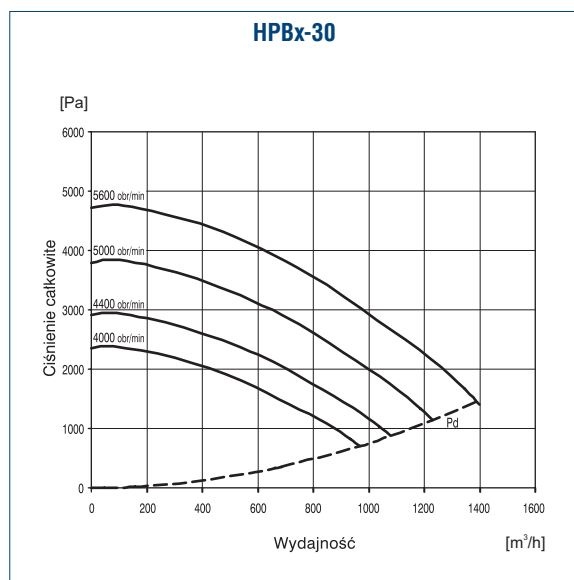
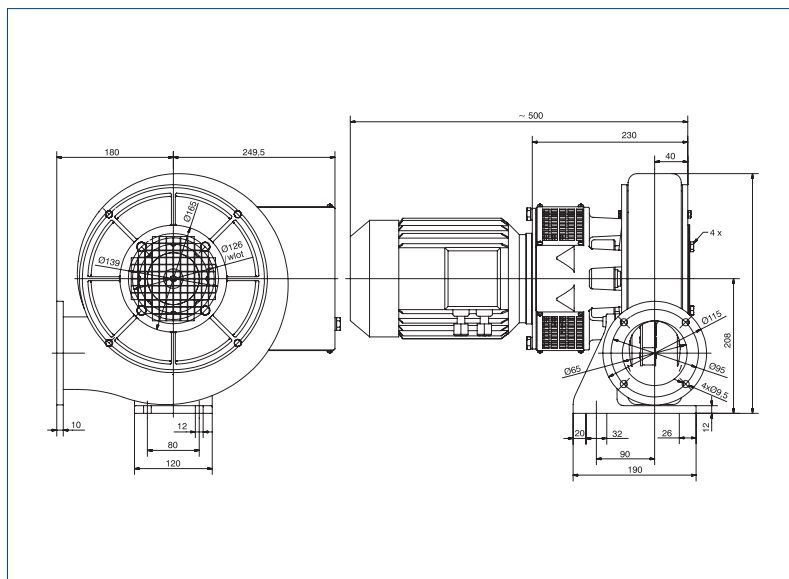


osłona wylotu str. 462

Charakterystyki pracy



Wymiary [mm]



Charakterystyki pracy

Wymiary [mm]

